

Beat-Sonic

アルファード/ヴェルファイア
専用スタンド

BSA72 取扱説明書

NO:000001

この度はアルファード/ヴェルファイア専用スタンド「BSA72」をお買い上げありがとうございます。
ご使用前に本説明書をよくお読みのうえ、正しくお使いください。

■本製品の主な特徴

- ・本製品はアルファード/ヴェルファイア (AAHH40W/45W、AGH40W/45W、TAHA40W/45W) 専用スタンド BSA72です。
- ・ビートソニック規格のL型フックが付いていますので、好きなホルダーと組み合わせて使用できます。



■仕様

寸法: W42xH130xD100(mm)
耐荷重: 300g以下

■同梱品

BSA72本体、取扱説明書、付属テープ2枚

■お取り付け上の注意事項



注意

- 形状や重さ、振動などのご利用環境により固定物が外れる場合があります。
- ホルダーと固定物が簡単に外れないことを確認してご使用ください。
- 落下防止のため、必ず市販の落下防止ストラップ等を固定物とパイプ(車体側)に取付けてご使用ください。

【警告】

- 運転や視界の妨げとなる位置には設置しないでください。
- 本製品は、固定物の固定、スタンド部の固定を保証するものではありません。
- 弊社は、製品や固定物の脱落、落下による付随的損害の補償については一切責任を負いかねますので予めご了承ください。
- 弊社は本製品を使用して発生した事故、違法行為、車両の故障または破損等の責任は一切負いません。

製品についてのお
問い合わせ窓口



▶ WEBお問い合わせフォーム [24時間受付]
<http://contact.beatsonic.co.jp/>

Beat-Sonic
(株)ビートソニック

〒470-0112 愛知県日進市藤枝町こうしん472-5
TEL 0561-75-1655 / 0561-74-5592 URL <http://www.beatsonic.co.jp/>

掲載されている商標・ロゴ・商号等に関する権利は、弊社又は個々の権利所有者に帰属します。詳しくは弊社ホームページをご参照ください。

■本製品の使用方法

【各部の説明】

L型フック

ホルダーを取付ける部分です。

ボールジョイント固定ノブ

反時計回りに回すと固定できます。

調節レバー

このレバーをあげるとアームを調節
できます。お好みの角度に合わせた後、
レバーを倒して固定してください。

ジョイントベースマウント部

ボールジョイントなので自由自在に調節
できます。調節したあとは下のノブを回
して固定してください。

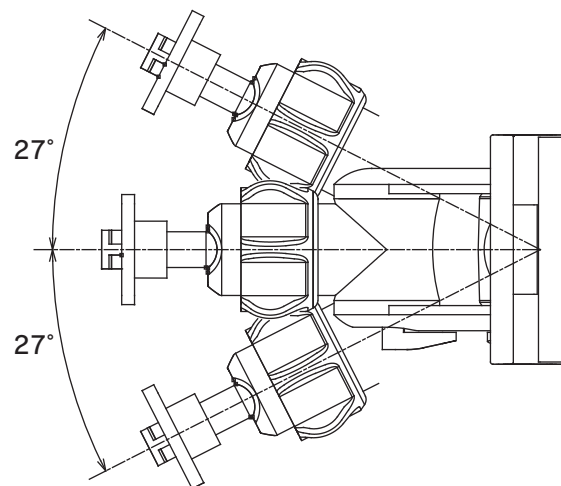


注意

取付ける端末は
300g 以上のものは使用しないでください。

【可動域】

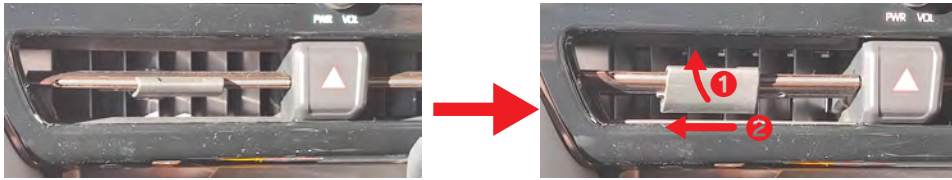
一番下の調節レバーをあげると、横方向も調節可能になります。



取付方法は裏面へ▶

■取付方法

①エアコンルーバーを上に向け左に寄せてください



②スタンドを取付位置に仮付けしてパネルへの取付具合を確認する。

(両面テープの剥離紙はまだ剥がさないでください。)



Point.1



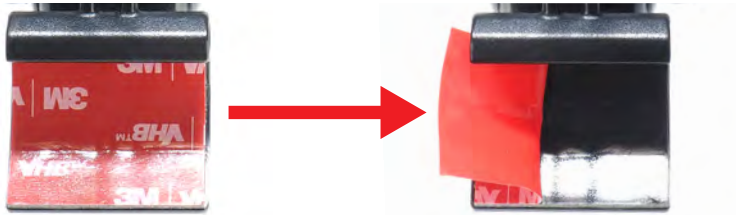
①で動かしたルーバーノブをガイドにして仮付けしてください。

Point.2



ルーバーとパネルの隙間に下のフック部をさしこってください。

③両面テープの剥離紙を右側から剥がし左側に1/3くらい残す、剥がした剥離紙を折り曲げてスタンドの横に出します。



④スタンドを「②」で仮付けした位置に取付けます。



そっと取付ける程度で強く押し付けないようにしてください。
仮付けした位置に設置したら③で1/3まで剥がした剥離紙を引き抜いてください。

⑤両面テープの部分をしっかり押さえつけて完成です。

