

Beat-Sonic®

デリカミニ/eKクロススペース/
ekスペース/ルークス
専用スタンド

BSA56 取扱説明書

NO:000001

この度はデリカミニ/eKクロススペース/ekスペース/ルークス専用スタンド「BSA56」をお買い上げありがとうございます。

ご使用前に本説明書をよくお読みのうえ、正しくお使いください。

■本製品の主な特徴

- ・本製品はデリカミニ/eKクロススペース/ekスペース/ルークス(4AA/5AA)専用スタンドBSA56です。
- ・ビートソニック規格のL型フックが付いていますので、お好きなホルダーと組み合わせて使用できます。



■仕様

寸法:W50×H50×D125(mm)

■同梱品

BSA56本体、取扱説明書、付属シール2枚

■お取り付け上の注意事項



- 形状や重さ、振動などのご利用環境により固定物が外れる場合があります。
- ホルダーと固定物が簡単に外れないことを確認してご使用ください。
- 落下防止のため、必ず市販の落下防止ストラップ等を固定物とパイプ(車体側)に取付けてご使用ください。

【警告】

- 運転や視界の妨げとなる位置には設置しないでください。
- 本製品は、固定物の固定、スタンド部の固定を保証するものではありません。
- 弊社は、製品や固定物の脱落、落下による付随的損害の補償については一切責任を負いかねますので予めご了承ください。
- 弊社は本製品を使用して発生した事故、違法行為、車両の故障または破損等の責任は一切負いません。

製品についての
お問い合わせ窓口



▶ WEBお問い合わせフォーム [24時間受付]
<http://contact.beatsonic.co.jp/>

Beat-Sonic®
(株)ビートソニック

〒470-0112 愛知県日進市藤枝町こうしん472-5
TEL 0561-75-1655 / 0561-74-5592 URL <http://www.beatsonic.co.jp/>

掲載されている商標・ロゴ・商号等に関する権利は、弊社又は個々の権利所有者に帰属します。詳しくは弊社ホームページをご参照ください。

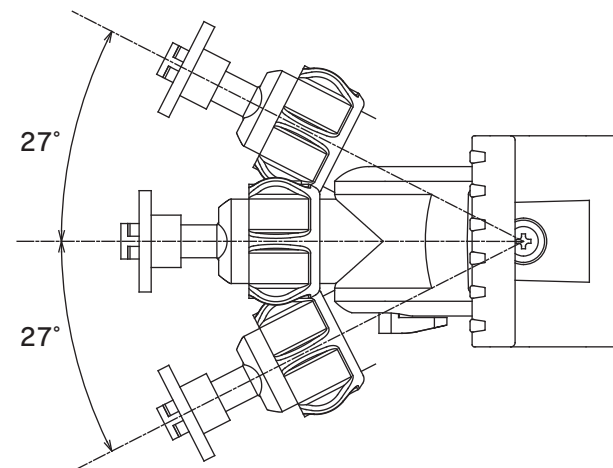
■本製品の使用方法

【各部の説明】



【可動域】

一番下の調整レバーをあげると、横方向も調節可能になります。

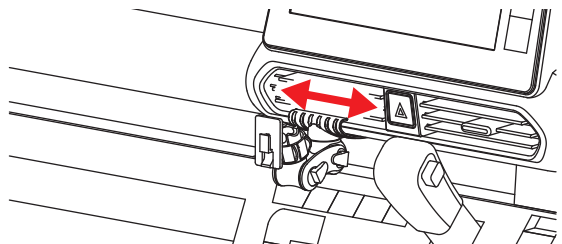


取付方法は裏面へ▶

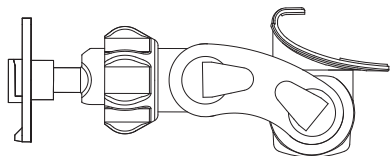
■取付方法

①スタンドを仮付けして取付位置を決める。

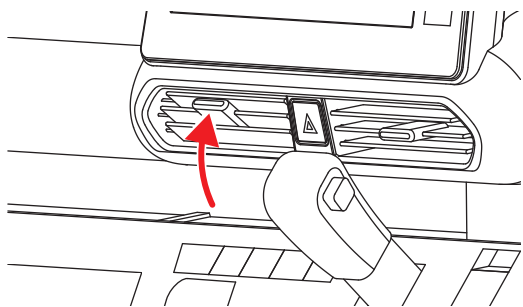
(両面テープの剥離紙はまだ剥がさないでください。)



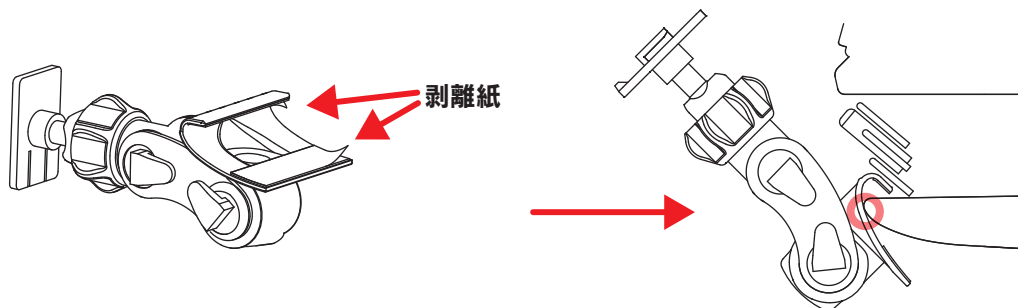
②スタンドを取り付けしやすいようにスタンドをまっすぐにする。



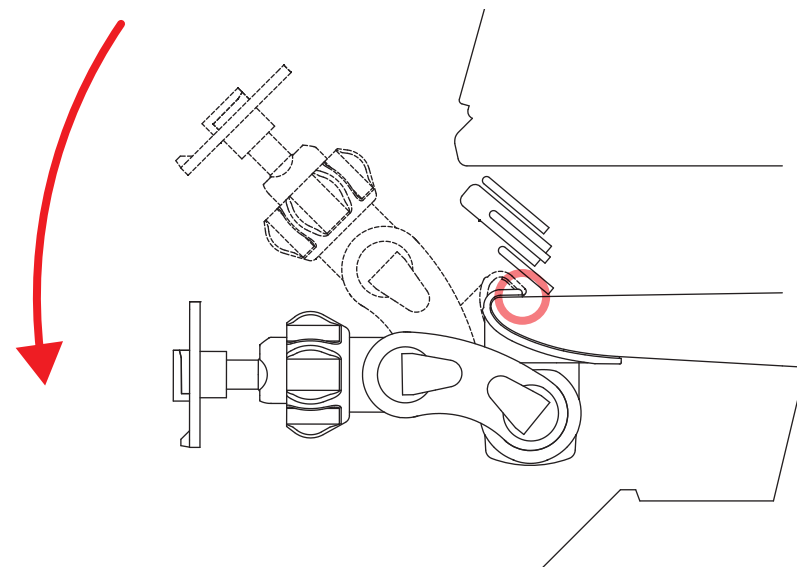
③エアコン吹き出し口のフィンを上に向け取り付けの邪魔にならないようにする。



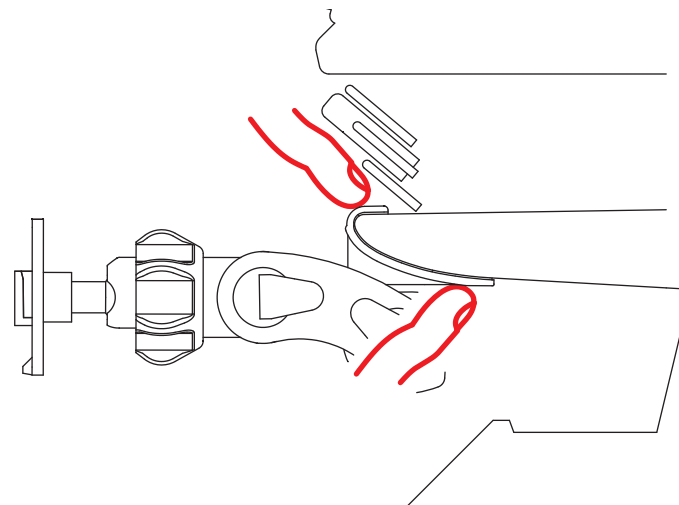
④両面テープの剥離紙を剥がしスタンドを45度くらいに傾けてパネルに当たるまで差し込む。



⑤スタンドの先端をパネルに載せスタンドを下げて固定する。



⑥両面テープの部分をしっかり押さえつける。(2ヶ所)



取付動画を
YouTubeにて公開中!

