

BSA30取扱説明書

この度はホルダー「BSA30」をお買い上げいただき、ありがとうございます。
取付ける前に、この取扱説明書をよく読んで正しくお使いください。

■本製品の主な特徴

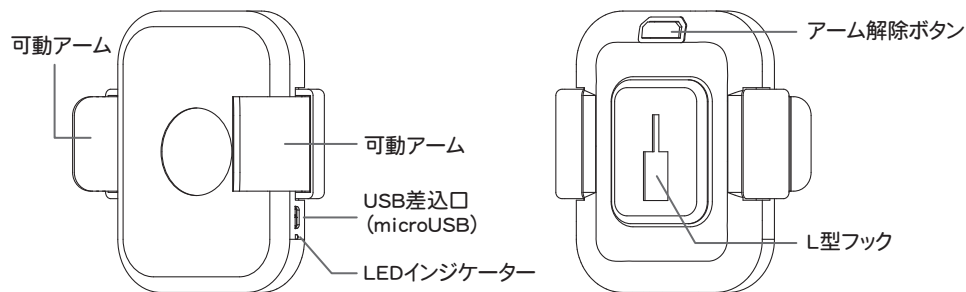
- 本製品は可動式アームのためスマホ(幅60~105mm)をしっかり設置できます。
- ワイヤレス充電がついていますので、ワイヤレス充電に対応したスマホを設置いたしますと充電することができます。
- 一度アームの幅を設定すると次回から片手で設置や取外しができます。
- L型フック専用の取付部が付いていますので、豊富な別売スタンドと合体させて色々な固定が可能です。

■仕様

- 本体サイズ:90(高さ)×122(幅)×45(奥行)mm
- ホールド幅:60~105mm
- ホールド厚:13mm
- 入力:DC 5V/1.7A, 9V/1.7A(max)
- 出力:5W/7.5W/10W
- ワイヤレス充電有効距離:3~6mm

■梱包内容

BSA30本体、USBケーブル(約1m)、
シール、取扱説明書



■お取付け上の注意事項



- 形状や重さ、振動などのご利用環境により固定物が外れる場合があります。
- ホルダーと固定物が簡単に外れないことを確認してご使用ください。
- アームの開く速度は気温などにより変わりますが正常です。
- 落下防止のため、必ず市販の落下防止ストラップ等を固定物とパイプ(車体側)に取付けてご使用ください。

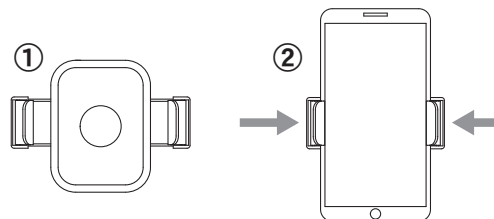
【警告】

- 運転や視界の妨げとなる位置には設置しないでください。
- 本製品は、固定物(ナビなど)の固定、スタンド部の固定を保证するものではありません。
- 弊社は、製品や固定物の脱落、落下による付随的損害の補償については一切責任を負いかねますので予めご了承ください。
- 弊社は本製品を使用して発生した事故、違法行為、車両の故障または破損等の責任は一切負いません。

ワイヤレス充電をご使用になれる方は裏面もご覧ください。

■本製品の使用方法

はじめに:取付け幅の設定

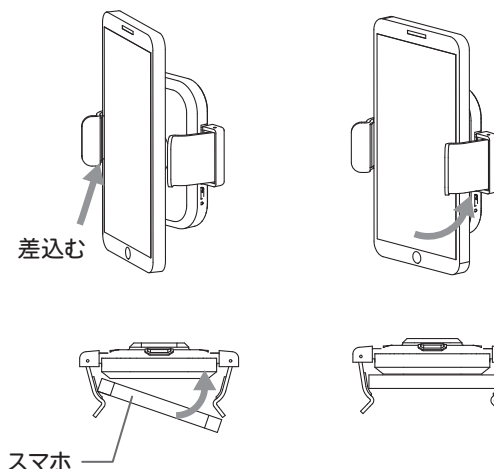


①アーム解除ボタンを押しアームを広げます。

②スマホを設置してアームを狭めます。

スマホが下がらないくらいに狭めてください。
狭め過ぎますと、スマホが取り出せなくなります。

普段の使い方



■スマホの取付け

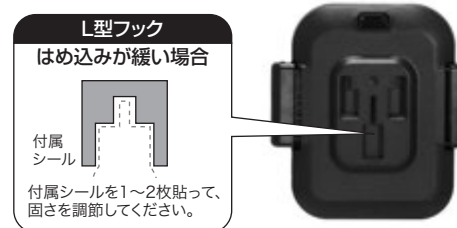
スマホを片側のアームに差込み、
ひねるようにもう一方のアームに押し込みます。

■スマホの取外し

スマホをひねるように取外します。

■付属シールの使用方法

はめ込みが緩い場合は、付属のシールを1~2枚L型フックの部分に貼り、固さを調節してください。

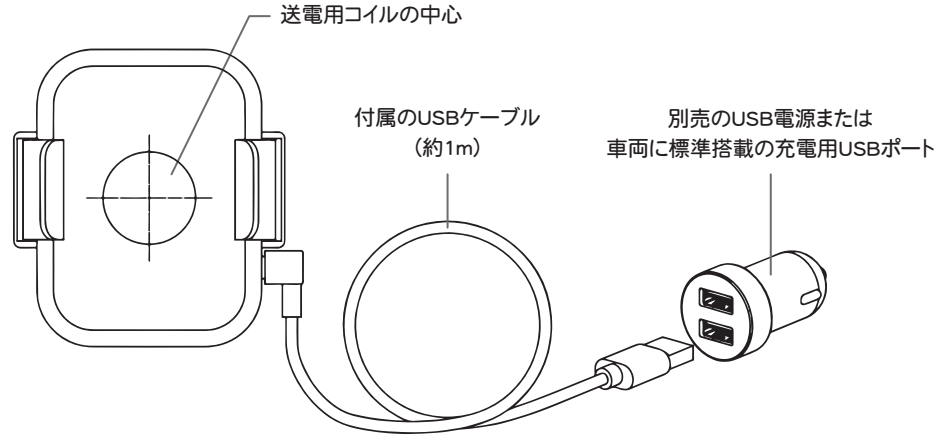


(株)ビートソニック 〒470-0112 愛知県日進市藤枝町こうしん472-5
TEL:0561-75-1655 / 0561-74-5592 FAX:0561-74-5595
URL : <http://www.beatsonic.co.jp>

ワイヤレス充電をご使用になられる方へ

■本製品はQi準拠のワイヤレス充電機能が装備されています。

- 本製品BSA30とUSB電源は必ず付属のUSBケーブルを使用して接続してください。(高速充電を行うにはQC2.0/QC3.0のUSB電源が必要です)
- スマホの受電用コイルを本製品の丸に合わせると効率よく充電ができます。



※Qiとは、ワイヤレスパワーコンソーシアム(Wireless Power Consortium; WPC)が策定したワイヤレス給電の国際標準規格です。

■LEDインジケータ

インジケータ	LED:緑	LED:赤
電源オン	—	3回点滅
スタンバイ	—	点灯
充電中	ゆっくり点滅	—
アラート&エラー	—	点滅
非対応スマホ	点滅	—

■注意事項

- 環境温度やスマホの仕様により満充電前に充電が停止する場合があります。
- ホルダーやスマホが高温になりますと充電が停止したり充電時間が長くなる場合があります。
- 充電する時は通常の5V/2A、9V/2A以上の充電器を選択してください。損傷のある充電器を使用しないでください。
- 本製品の送電用コイル付近は磁気を帯びておりますので、銀行カード・クレジットカードその他磁気で記録した物を近づけないでください磁気データが消去される可能性があります。
- 本製品と電子キーは30cm以上離してください、電波と干渉し電子キーを認識しない場合があります。
- 車両に標準搭載のUSBポートを使用してワイヤレス充電を行う場合は充電用USBポートをご使用ください。
- スマホカバーに金属等が使用されていると充電は行いません。
- スマホの受電用コイル部に金属等を貼り付けると充電は行いません。
- 分解・改造は行わないでください。火災感電・故障の原因となります。
- ラジオやテレビ等に雑音が入る場合は、なるべく離れた場所でご使用ください。
- 心臓用ペースメーカーや補聴器等の機器をお使いの方は、ご使用にあたって医師とよくご相談ください。本製品の動作がペースメーカー等に影響を与えることがあります。

取付場所で選べる別売スタンドリーズ ●



付け替えが簡単な
吸盤タイプスタンド
QBD12



エアコンルーバーに
しっかり取り付けられる
ルーバースタンド
QBF14

他にも多数のスタンドがあります。
詳しくはHPをご覧ください。

