

BSA29取扱説明書

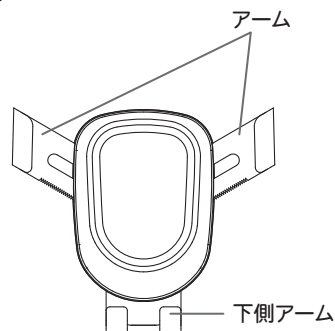
この度はホルダー「BSA29」をお買い上げいただき、ありがとうございます。
取付ける前に、この取扱説明書をよく読んで正しくお使いください。

■本製品の主な特徴

- ・本製品は可動式アームのためスマホ（幅60～86mm）をしっかりと設置できます。
- ・スマホを載せるだけで左右のアームが閉じてしっかり挟みます。
- ・下アームに切り欠きがあるので、スマホにコードをつなげたままでも使用できます。
- ・L型フック専用の取付部が付いていますので、豊富な別売スタンドと合体させて色々な固定が可能です。

■仕様

本体サイズ：91（高さ）×99（幅）×31（奥行）mm
ホールド幅：60～86mm
ホールド厚：13mm



■梱包内容

BSA29本体、シール、取扱説明書

■お取り付け上の注意事項



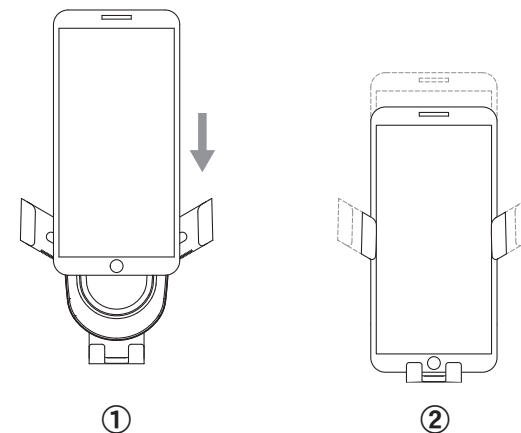
注意

- 形状や重さ、振動などのご利用環境により固定物が外れる場合があります。
- ホルダーと固定物が簡単に外れないことを確認してご使用ください。
- アームの開く速度は気温などにより変わりますが正常です。
- 落下防止のため、必ず市販の落下防止ストラップ等を固定物とパイプ（車体側）に取り付けてご使用ください。

【警告】

- 運転や視界の妨げとなる位置には設置しないでください。
- 本製品は、固定物（ナビなど）の固定、スタンド部の固定を保証するものではありません。
- 弊社は、製品や固定物の脱落、落下による付随的損害の補償については一切責任を負いかねますので予めご了承ください。
- 弊社は本製品を使用して発生した事故、違法行為、車両の故障または破損等の責任は一切負いません。

■本製品の使用方法



- ①ホルダーにスマホを上から差し込みます。
- ②スマホの自重で下アームが下がり左右のアームが閉じてスマホを固定します。
- ③スマホを取り外す時はスマホを上から抜き取ります。

※ホルダーの構造上アームに遊びを作っております。振動でカタカタ音がする場合がございますが、不具合ではありません。
※本製品は重力で作動するため横向きでは使用できません。

■付属シールの使用方法

はめ込みが緩い場合は、付属のシールを1～2枚L型フックの部分に貼り、固さを調節してください。

